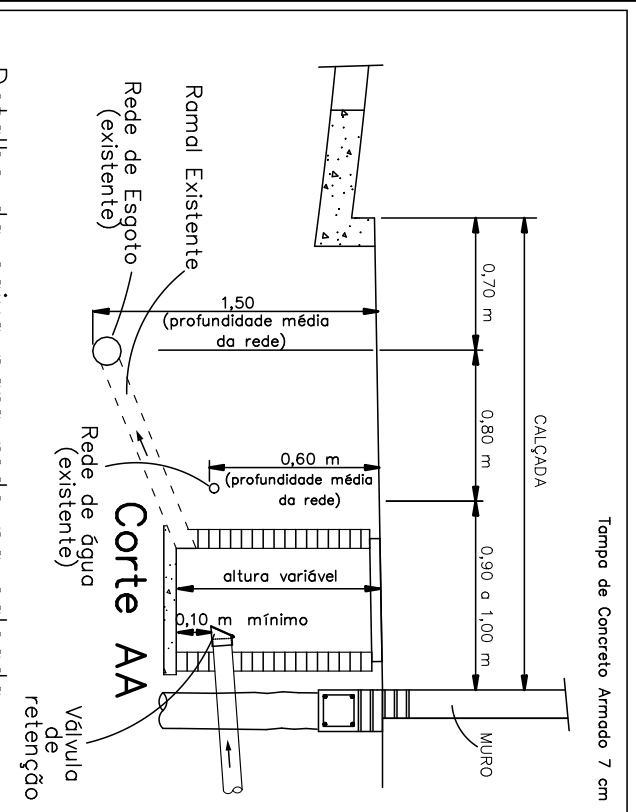
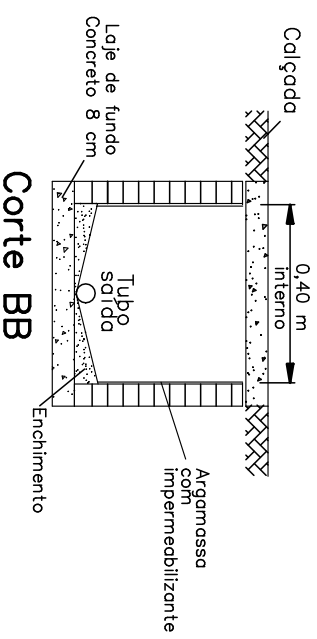
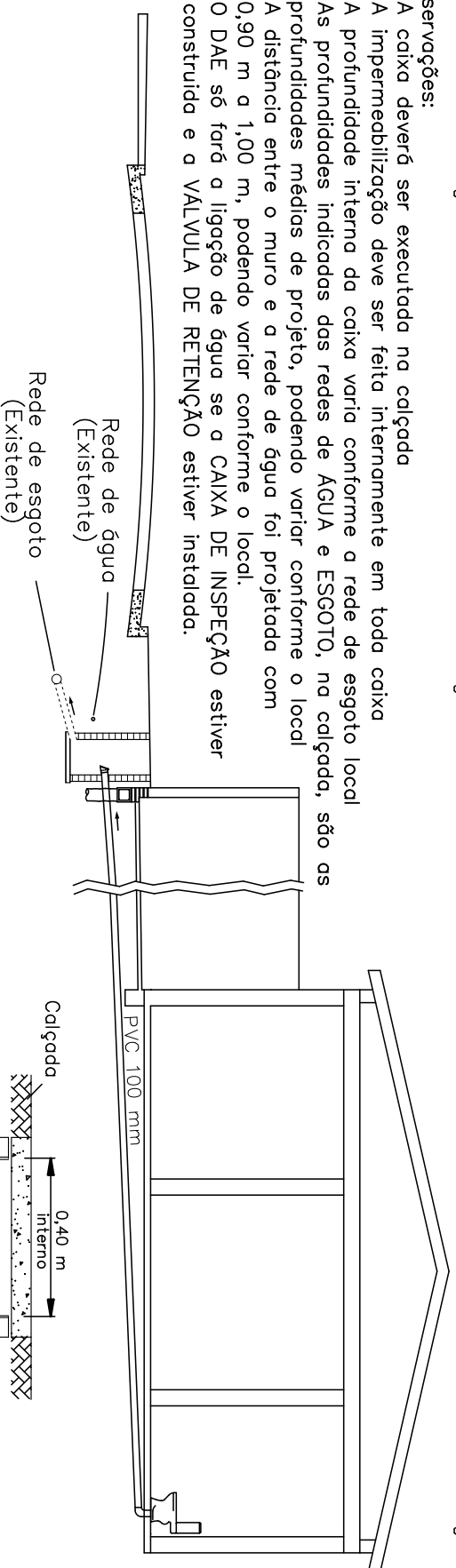


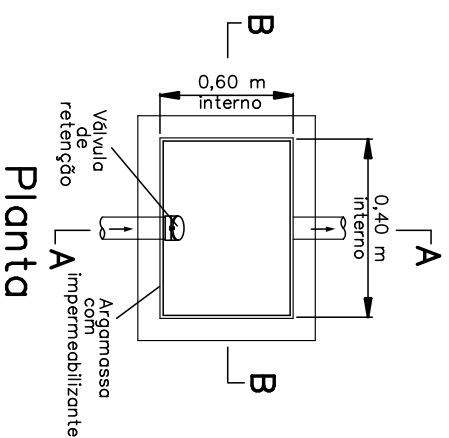
# CONSTRUÇÃO DE CAIXA DE INSPEÇÃO DE ESGOTO COM VÁLVULA DE RETENÇÃO

## Observações:

- A caixa deverá ser executada na calçada
- A impermeabilização deve ser feita internamente em toda caixa
- A profundidade interna da caixa varia conforme a rede de esgoto local
- As profundidades indicadas das redes de ÁGUA e ESGOTO, na calçada, são as profundidades médias de projeto, podendo variar conforme o local
- A distância entre o muro e a rede de água foi projetada com 0,90 m a 1,00 m, podendo variar conforme o local.
- O DAE só fará a ligação de água se a CAIXA DE INSPEÇÃO estiver construída e a VÁLVULA DE RETENÇÃO estiver instalada.



Detalhe da caixa para rede na calçada (para a rede de esgoto localizada no eixo da rua, seguir o mesmo padrão da caixa)



## DOCUMENTOS NECESSÁRIOS PARA LIGAÇÃO DE ESGOTO

- Contrato de compra e venda ou escritura
- IPTU
- Planta aprovada
- RG e CPF
- Nota fiscal ou recibo da VÁLVULA DE RETENÇÃO

A ligação deverá ser requerida pelo proprietário ou representante com autorização por escrito, reconhecido firma da assinatura do proprietário.

Caso necessite quebra de asfalto, o valor do mesmo será lançado em conta futura.



DEPARTAMENTO DE ÁGUA E ESGOTO  
RUA JOSÉ BONIFÁCIO 400 – CENTRO – FONE: (19) 3459-5900

rev.6 Caixa de Inspeção p/ ligação de Esgoto (com rede de esgoto na calçada)

Data – JUL. 2017

Desenho sem escala